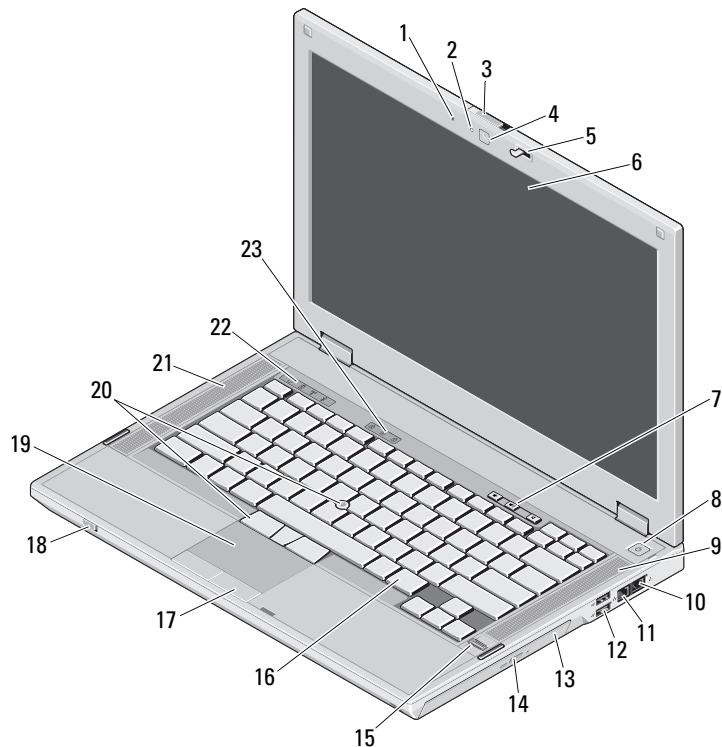


Dell™ Latitude™ E5410/E5510

Informationen zu Setup und Funktionen

Latitude E5410 — Vorderansicht



Informationen zu Warnungen

WARNUNG: Durch eine **WARNUNG** werden Sie auf Gefahrenquellen hingewiesen, die materielle Schäden, Verletzungen oder sogar den Tod von Personen zur Folge haben können.

- 1 Eingebautes Mikrofon
- 2 Statusanzeige der Kamera (optional)
- 3 Bildschirmfreigabevorrichtungsschalter
- 4 Kamera (optional)
- 5 Bildschirmverriegelung
- 6 Bildschirm
- 7 Tasten zur Lautstärkeregelung
- 8 Netzschalter
- 9 Rechter Lautsprecher
- 10 Modemanschluss (optional)
- 11 Netzwerkanschluss
- 12 USB-2.0-Anschlüsse (2)
- 13 Optisches Laufwerk
- 14 Auswurfmechanismus für das optische Laufwerk
- 15 Fingerabdruck-Lesegerät (optional)
- 16 Tastatur
- 17 Touchpad-Tasten
- 18 Wireless-Schalter
- 19 Touchpad
- 20 Trackstick und Trackstick-Tasten (optional)
- 21 Linker Lautsprecher
- 22 Gerätestatusanzeigen
- 23 Tastaturstatusanzeigen



Vorschriftenmodelle: P06G und P05F

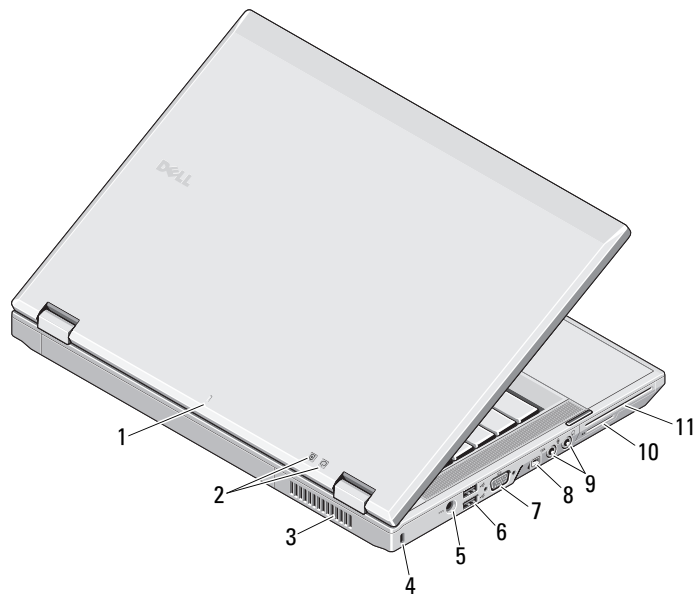
Vorschriftentypen: P06G001 und P05F001

Mai 2010



071G13A01

Latitude E5410 — Rückansicht

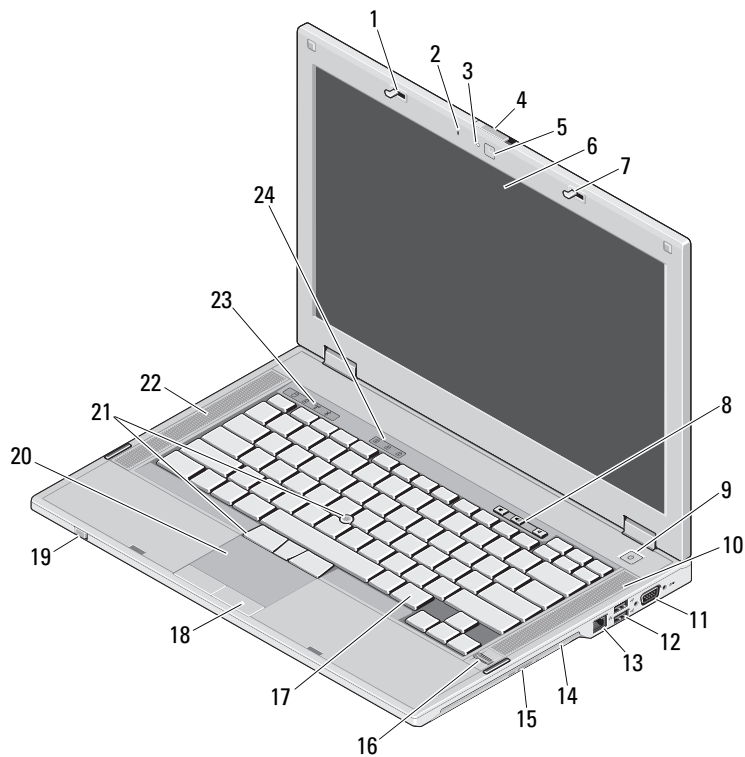


- 1 Docking-Ausrichtungsmarkierung
- 2 Betriebs- und Akkustatusanzeigen
- 3 Lüftungsschlitze zur Kühlung
- 4 Sicherheitskabeleinschub
- 5 Netzadapteranschluss
- 6 USB-2.0-Anschlüsse (2)
- 7 Bildschirmanschluss (VGA)
- 8 IEEE 1394a-Anschluss
- 9 Audioanschlüsse
- 10 Datenträgerkarte
- 11 Steckplatz für PC Card/Smart Card/ExpressCard



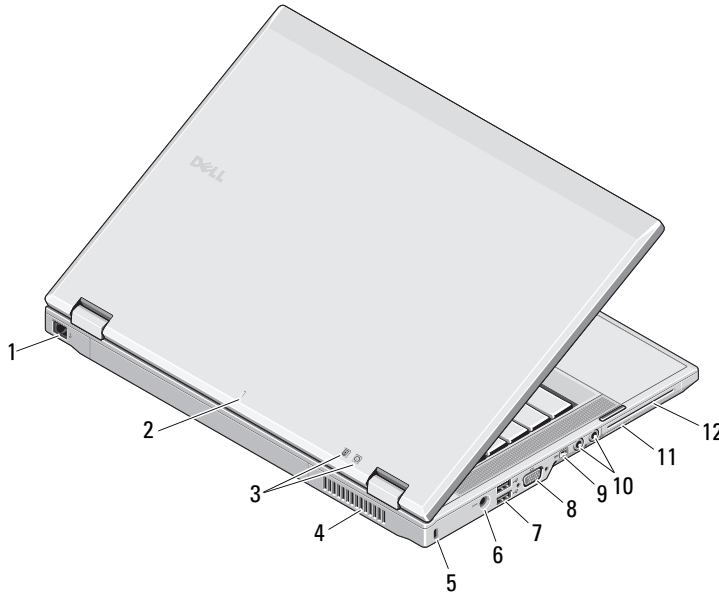
WARNUNG: Achten Sie darauf, die Lüftungsschlitze nicht zu blockieren, schieben Sie keine Gegenstände hinein und halten Sie die Lüftungsschlitze staubfrei. Bewahren Sie Ihren Dell-Computer im eingeschalteten Zustand nicht in Bereichen mit mangelnder Luftzirkulation auf, etwa in einem Aktenkoffer. Ohne Luftzirkulation kann der Computer Schaden nehmen oder sogar ein Brand entstehen. Der Lüfter wird eingeschaltet, wenn sich der Computer erhitzt. Das ist normal und weist nicht auf ein Problem mit dem Lüfter oder dem Computer hin.

Latitude E5510 — Vorderansicht



- 1 Bildschirmverriegelung
- 2 Eingebautes Mikrofon
- 3 Statusanzeige der Kamera (optional)
- 4 Bildschirmfreigabevorrichtung-Schalter
- 5 Kamera (optional)
- 6 Bildschirm
- 7 Bildschirmverriegelung
- 8 Tasten zur Lautstärkeregelung
- 9 Netzschalter
- 10 Rechter Lautsprecher
- 11 Serieller Anschluss
- 12 USB-2.0-Anschlüsse (2)
- 13 Netzwerkanschluss
- 14 Optisches Laufwerk
- 15 Auswurf-taste für das optische Laufwerk
- 16 Fingerabdruck-Lesegerät (optional)
- 17 Tastatur
- 18 Touchpad-Tasten
- 19 Wireless-Schalter
- 20 Touchpad
- 21 Trackstick und Trackstick-Tasten (optional)
- 22 Linker Lautsprecher
- 23 Gerätestatusanzeigen
- 24 Tastaturstatusanzeigen

Latitude E5510 — Rückansicht



- 1 Modemanschluss (optional)
- 2 Docking-Ausrichtungsmarkierung
- 3 Betriebs- und Akkustatusanzeigen
- 4 Lüftungsschlitze zur Kühlung
- 5 Sicherheitskabeleinschub
- 6 Netzadapteranschluss
- 7 USB-2.0-Anschlüsse (2)
- 8 Bildschirmanschluss (VGA)
- 9 IEEE 1394a-Anschluss
- 10 Audioanschlüsse
- 11 Datenträgerkarte
- 12 Steckplatz für PC Card/Smart Card/ExpressCard



WARNUNG: Achten Sie darauf, die Lüftungsschlitze nicht zu blockieren, schieben Sie keine Gegenstände hinein und halten Sie die Lüftungsschlitze staubfrei. Bewahren Sie Ihren Dell-Computer im eingeschalteten Zustand nicht in Bereichen mit mangelnder Luftzirkulation auf, etwa in einem Aktenkoffer. Ohne Luftzirkulation kann der Computer Schaden nehmen oder sogar ein Brand entstehen. Der Lüfter wird eingeschaltet, wenn sich der Computer erhitzt. Das ist normal und weist nicht auf ein Problem mit dem Lüfter oder dem Computer hin.

Setup-Kurzanleitung



WARNUNG: Bevor Sie gemäß den in diesem Abschnitt beschriebenen Anleitungen verfahren, lesen Sie zunächst die Sicherheitshinweise in der entsprechenden Dokumentation im Lieferumfang Ihres Computers. Weitere Informationen zu empfohlenen und bewährten Praktiken finden Sie unter www.dell.com/regulatory_compliance.



WARNUNG: Der Netzadapter funktioniert mit allen Steckdosen weltweit. Die Stecker oder Steckdosenleisten können jedoch unterschiedlich sein. Wird ein falsches Kabel verwendet oder dieses nicht ordnungsgemäß an die Steckerleiste oder die Steckdose angeschlossen, können ein Brand oder Schäden im System verursacht werden.

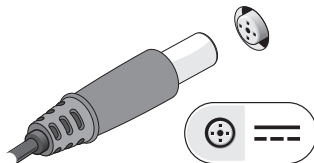


VORSICHT: Ziehen Sie beim Trennen des Netzadapterkabels vom Computer am Kabelanschluss, nicht am Kabel selbst, und ziehen Sie diesen fest, aber nicht ruckartig ab, damit das Kabel nicht beschädigt wird. Wenn Sie das Netzadapterkabel aufwickeln, stellen Sie sicher, dass Sie dem Knickwinkel des Anschlusses auf dem Netzadapter folgen, um Beschädigungen am Kabel zu vermeiden.

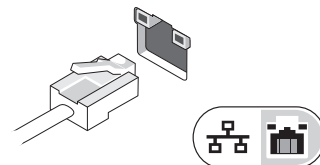


ANMERKUNG: Einige Komponenten sind möglicherweise nicht im Lieferumfang enthalten, wenn Sie diese nicht bestellt haben.

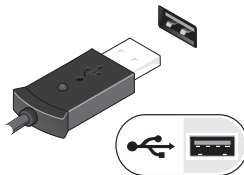
- 1** Schließen Sie den Netzadapter an den Netzadapteranschluss des tragbaren Computers und an die Steckdose an.



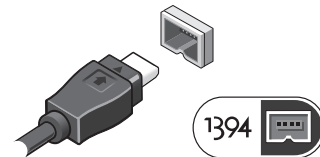
- 2** Schließen Sie das Netzkabel an (optional).



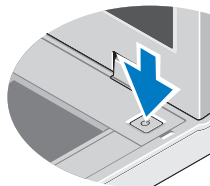
- 3** Schließen Sie die USB-Geräte an, wie z. B. eine Maus oder Tastatur (optional).



- 4** Schließen Sie IEEE-1394-Geräte an, zum Beispiel einen DVD-Player (optional).



- 5** Öffnen Sie den integrierten Bildschirm und drücken Sie den Betriebsschalter, um den Computer einzuschalten.



ANMERKUNG: Es wird empfohlen, dass Sie Ihren Computer mindestens einmal anschalten und herunterfahren, bevor Sie Karten installieren oder den Computer mit einem Docking- oder anderen externen Gerät, wie z.B. einem Drucker, verbinden.

Technische Daten



ANMERKUNG: Die angebotenen Konfigurationen können je nach Region variieren. Weitere Informationen zur Konfiguration Ihres Computers erhalten Sie durch Klicken auf **Start** → **Hilfe und Support** und Auswahl der Option zum Anzeigen von Informationen über den Computer.

Systeminformationen

Prozessortyp	Intel® Core™ i3, i5 und i7 Serie Intel Celeron™
Chipsatz	Intel HM55 Express-Chipsatz

Grafik

Grafiktyp	Intel UMA-Video
Datenbus	Integrierte Videokarte
Video-Controller	Intel GMA HD (Grafikbeschleuniger)

Speicher

Speichermodulanschlüsse	zwei SODIMM-Steckplätze
Speichermodulgröße	1 GB, 2 GB, 4 GB, 8 GB
Speichertyp	DDR3 1333 MHz SDRAM (betrieben mit 1066 MHz)
Speicher (Mindestwert)	1 GB
Speicher (Höchstwert)	8 GB

ANMERKUNG: Nur 64-Bit-Betriebssysteme unterstützen mehr als 4 GB Speicher

Akku

Typ	„Intelligenter“ Lithium-Ionen-Akku mit 4, 6 oder 9 Zellen
Abmessungen	
Höhe	
4 und 6 Zellen	19,80 mm (0,78 Zoll)
9 Zellen	21,10 mm (0,83 Zoll)
Breite	
4 und 6 Zellen	206,00 mm (8,11 Zoll)
9 Zellen	224,00 mm (8,82 Zoll)
Tiefe	
4 und 6 Zellen	54,00 mm (2,12 Zoll)
9 Zellen	76,00 mm (2,99 Zoll)
Gewicht	
4 Zellen	252 g
6 Zellen	326 g
9 Zellen	487 g
Spannung	
4 Zellen	14,8 V Gleichspannung
6 und 9 Zellen	11,1 V Gleichspannung
Temperaturbereich	
Während des Betriebs	0 °C bis 35 °C
Lagerung	-40 °C bis 65 °C
Knopfzellenbatterie	3-V-Lithium-Knopfzellenbatterie (CR2032)

Netzadapter

Eingangsspannung	100–240 V Wechselspannung
Eingangsstrom (maximal)	1,5 A
Eingangsfrequenz	50 Hz–60 Hz
Ausgangsleistung	65 oder 90 W
Ausgangsstrom	
65 W	3,16 A (Dauerstrom)
90 W	4,62 A (Dauerstrom)
Ausgabennennspannung	19,5 V Gleichstrom (+/-1,0 V)
Abmessungen	
65 W	
Höhe	16 mm (0,62 Zoll)
Breite	66 mm (2,59 Zoll)
Länge	127,00 mm (4,99 Zoll)
90 W	
Höhe	16 mm (0,62 Zoll)
Breite	70 mm (2,75 Zoll)
Länge	147 mm (5,78 Zoll)
Temperaturbereich	
Während des Betriebs	0 °C bis 35 °C
Lagerung	-40 °C bis 65 °C

Abmessungen und Gewicht

Höhe	
E5410	33,2 mm (1,31 Zoll)
E5510	33,8 mm (1,33 Zoll)
Breite	
E5410	338 mm (13,31 Zoll)
E5510	371 mm (14,61 Zoll)
Tiefe	
E5410	244 mm (9,61 Zoll)
E5510	250 mm (9,84 Zoll)
Gewicht	
E5410	2,39 kg
E5510	2,59 kg

Umgebungsbedingungen

Temperaturbereich	
Während des Betriebs	0 °C bis 35 °C
Lagerung	-40 °C bis 65 °C
Relative Luftfeuchtigkeit (max.)	
Während des Betriebs	10 % bis 90 % (nicht-kondensierend)
Lagerung	5 % bis 95 % (nicht-kondensierend)
Höhe über NN (maximal):	
Während des Betriebs	-15,2 m bis 3048 m
Lagerung	-15,2 m bis 10.668 m

Weitere Informationen und Ressourcen

Weitere Informationen zu folgenden Themen finden Sie in den Dokumenten mit Sicherheitshinweisen und Betriebsbestimmungen im Lieferumfang Ihres Computers sowie auf der Homepage zur Einhaltung gesetzlicher Vorschriften unter www.dell.com/regulatory_compliance:

- Bestmögliche Einhaltung der Sicherheitsbestimmungen
- Garantie
- Bedingungen und Bestimmungen
- Kontrollzertifikat
- Ergonomie
- Endbenutzer-Lizenzvereinbarung

Die in diesem Dokument enthaltenen Informationen können sich ohne vorherige Ankündigung ändern.

© 2010 Dell Inc. Alle Rechte vorbehalten. Gedruckt in China.

Auf Recyclepapier gedruckt.

Die Vervielfältigung oder Wiedergabe dieser Unterlagen in jeglicher Weise ohne schriftliche Genehmigung von Dell Inc. ist strengstens untersagt.

In diesem Text verwendete Marken: *Dell*, das *DELL* Logo und *Latitude* sind Marken von Dell Inc.; *Intel* ist eine eingetragene Marke und *Celeron* und *Core* sind Marken der Intel Corporation in den USA und anderen Ländern.

Alle anderen in dieser Dokumentation genannten Marken- und Handelsbezeichnungen sind Eigentum der entsprechenden Hersteller und Firmen. Die Dell Computer Corporation verzichtet auf alle Besitzrechte an Marken und Handelsbezeichnungen, die nicht ihr Eigentum sind.